
**МЕЖГОСУДАРСТВЕННЫЙ СОВЕТ ПО СТАНДАРТИЗАЦИИ, МЕТРОЛОГИИ И СЕРТИФИКАЦИИ
(МГС)**

**INTERSTATE COUNCIL FOR STANDARDIZATION, METROLOGY AND CERTIFICATION
(ISC)**

**МЕЖГОСУДАРСТВЕННЫЙ
СТАНДАРТ**

**ГОСТ
23979—
2018**

**ПЕРЕВОДНИКИ ДЛЯ ОБСАДНЫХ
И НАСОСНО-КОМПРЕССОРНЫХ КОЛОНН**

Технические условия

Издание официальное



**Москва
Стандартинформ
2018**

Предисловие

Цели, основные принципы и основной порядок проведения работ по межгосударственной стандартизации установлены в ГОСТ 1.0—2015 «Межгосударственная система стандартизации. Основные положения» и ГОСТ 1.2—2015 «Межгосударственная система стандартизации. Стандарты межгосударственные, правила и рекомендации по межгосударственной стандартизации. Правила разработки, принятия, обновления и отмены»

Сведения о стандарте

1 РАЗРАБОТАН Открытым акционерным обществом «Российский научно-исследовательский институт трубной промышленности» (ОАО «РосНИТИ»)

2 ВНЕСЕН Межгосударственным техническим комитетом по стандартизации МТК 523 «Техника и технологии добычи и переработки нефти и газа»

3 ПРИНЯТ Межгосударственным советом по стандартизации, метрологии и сертификации (протокол от 30 мая 2018 г. № 109-П)

За принятие проголосовали:

Краткое наименование страны по МК (ИСО 3166) 004—97	Код страны по МК (ИСО 3166) 004—97	Сокращенное наименование национального органа по стандартизации
Армения	AM	Минэкономики Республики Армения
Беларусь	BY	Госстандарт Республики Беларусь
Киргизия	KG	Кыргызстандарт
Казахстан	KZ	Госстандарт Республики Казахстан
Россия	RU	Росстандарт

4 Приказом Федерального агентства по техническому регулированию и метрологии от 5 июля 2018 г. № 387-ст межгосударственный стандарт ГОСТ 23979—2018 введен в действие в качестве национального стандарта Российской Федерации с 1 февраля 2019 г.

5 ВЗАМЕН ГОСТ 23979—80

Информация об изменениях к настоящему стандарту публикуется в ежегодном информационном указателе «Национальные стандарты», а текст изменений и поправок — в ежемесячном информационном указателе «Национальные стандарты». В случае пересмотра (замены) или отмены настоящего стандарта соответствующее уведомление будет опубликовано в ежемесячном информационном указателе «Национальные стандарты». Соответствующая информация, уведомление и тексты размещаются также в информационной системе общего пользования — на официальном сайте Федерального агентства по техническому регулированию и метрологии в сети Интернет (www.gost.ru)

© Стандартиформ, оформление, 2018

В Российской Федерации настоящий стандарт не может быть полностью или частично воспроизведен, тиражирован и распространен в качестве официального издания без разрешения Федерального агентства по техническому регулированию и метрологии

Содержание

1 Область применения	1
2 Нормативные ссылки.....	1
3 Термины и определения.....	2
4 Обозначения и сокращения	2
5 Сортамент	3
5.1 Конфигурация и размеры.....	3
5.2 Резьбовые соединения	17
5.3 Группы прочности	17
5.4 Состояние поставки.....	17
5.5 Примеры условного обозначения.....	17
5.6 Сведения, указываемые в заказе.....	18
6 Технические требования	18
6.1 Способ производства	18
6.2 Химический состав	19
6.3 Механические свойства	20
6.4 Прокаливаемость	22
6.5 Коррозионная стойкость	22
6.6 Величина зерна.....	23
6.7 Конфигурация и размеры.....	23
6.8 Резьбовые соединения	23
6.9 Качество поверхности и сплошность	24
6.10 Антизадирное покрытие	24
6.11 Маркировка.....	24
6.12 Упаковка	26
7 Требования безопасности и охраны окружающей среды.....	26
8 Правила приемки	26
9 Методы контроля и испытаний	28
10 Транспортирование и хранение.....	30
11 Гарантии изготовителя	30
12 Рекомендации по эксплуатации	30
Приложение А (справочное) Сопоставимость резьбовых соединений.....	31
Приложение Б (справочное) Сопоставимость групп прочности	32
Библиография.....	33

ПЕРЕВОДНИКИ ДЛЯ ОБСАДНЫХ И НАСОСНО-КОМПРЕССОРНЫХ КОЛОНН**Технические условия**Subs for casing and tubing.
Specifications

Дата введения — 2019—02—01

1 Область применения

Настоящий стандарт распространяется на переводники, предназначенные для соединения между собой элементов обсадных или насосно-компрессорных колонн, имеющих концы различных наружных диаметров с резьбовыми соединениями одного или различного типа, или одного наружного диаметра с резьбовыми соединениями различного типа.

Переводники могут также применяться для присоединения оборудования, используемого в составе обсадных и насосно-компрессорных колонн на нефтяных и газовых скважинах.

Переводники групп прочности С80, С90, Т95 и С110 могут применяться для эксплуатации на скважинах, продукция которых содержит сероводород.

Переводники групп прочности L80 тип 9Сг и L80 тип 13Сг могут применяться для эксплуатации на скважинах, продукция которых содержит диоксид углерода.

2 Нормативные ссылки

В настоящем стандарте использованы нормативные ссылки на следующие межгосударственные стандарты:

ГОСТ 9.301—86 Единая система защиты от коррозии и старения. Покрытия металлические и неметаллические неорганические. Общие требования

ГОСТ 9.302—88 Единая система защиты от коррозии и старения. Покрытия металлические и неметаллические неорганические. Методы контроля

ГОСТ 9.905—82* Единая система защиты от коррозии и старения. Методы коррозионных испытаний. Общие требования

ГОСТ 26.008—85 Шрифты для надписей, наносимых методом гравирования. Исполнительные размеры

ГОСТ 632—80 Трубы обсадные и муфты к ним. Технические условия

ГОСТ 633—80 Трубы насосно-компрессорные и муфты к ним. Технические условия

ГОСТ 7565—81 (ИСО 377-2—89) Чугун, сталь и сплавы. Метод отбора проб для определения химического состава

ГОСТ 9012—59 (ИСО 410—82, ИСО 6506—81) Металлы. Метод измерения твердости по Бринеллю

ГОСТ 9013—59 (ИСО 6508—86) Металлы. Метод измерения твердости по Роквеллу

ГОСТ 9454—78 (ИСО 83—76, ИСО 148—83) Металлы. Метод испытания на ударный изгиб при пониженных, комнатной и повышенных температурах

ГОСТ 10006—80 (ИСО 6892—84) Трубы металлические. Метод испытания на растяжение

* В Российской Федерации действует ГОСТ Р 9.905—2007.

ГОСТ 10692—2015 Трубы стальные, чугунные и соединительные детали к ним. Приемка, маркировка, упаковка, транспортирование и хранение

ГОСТ 11708—82 Основные нормы взаимозаменяемости. Резьба. Термины и определения

ГОСТ 15150—69 Машины, приборы и другие технические изделия. Исполнения для различных климатических районов. Категории, условия эксплуатации, хранения и транспортирования в части воздействия климатических факторов внешней среды

ГОСТ 16504—81 Система государственных испытаний продукции. Испытания и контроль качества продукции. Основные термины и определения

ГОСТ 31446—2012 (ISO 11960:2004) Трубы стальные, применяемые в качестве обсадных или насосно-компрессорных труб для скважин в нефтяной и газовой промышленности. Общие технические условия

ГОСТ 31458—2015 (ISO 10474:2013) Трубы стальные, чугунные и соединительные детали к ним. Документы о приемочном контроле

ГОСТ 33758—2016 Трубы обсадные и насосно-компрессорные и муфты к ним. Основные параметры и контроль резьбовых соединений. Общие технические требования

ГОСТ 34057—2017 Соединения резьбовые обсадных, насосно-компрессорных труб, труб для трубопроводов и резьбовые калибры для них. Общие технические требования

П р и м е ч а н и е — При пользовании настоящим стандартом целесообразно проверить действие ссылочных стандартов в информационной системе общего пользования — на официальном сайте Федерального агентства по техническому регулированию и метрологии в сети Интернет или по ежегодному информационному указателю «Национальные стандарты», который опубликован по состоянию на 1 января текущего года, и по выпускам ежемесячного информационного указателя «Национальные стандарты» за текущий год. Если ссылочный стандарт заменен (изменен), то при пользовании настоящим стандартом следует руководствоваться заменяющим (измененным) стандартом. Если ссылочный стандарт отменен без замены, то положение, в котором дана ссылка на него, применяется в части, не затрагивающей эту ссылку.

3 Термины и определения

В настоящем стандарте применены термины по ГОСТ 11708 и ГОСТ 16504, а также следующие термины с соответствующими определениями:

3.1 муфтовый конец: Конец переводника, трубы или другого элемента колонны, имеющий внутреннюю резьбу.

3.2 ниппельный конец: Конец переводника, трубы или другого элемента колонны, имеющий наружную резьбу.

3.3 переводник: Патрубок для соединения между собой элементов обсадных или насосно-компрессорных колонн, имеющих концы различных наружных диаметров с резьбовыми соединениями одного или различного типа, или одного наружного диаметра с резьбовыми соединениями различного типа.

3.4 переводник муфтового типа: Переводник, имеющий два муфтовых конца.

3.5 переводник ниппельного типа: Переводник, имеющий два ниппельных конца.

3.6 переводник переходного типа: Переводник, имеющий один муфтовый, другой ниппельный конец.

3.7 ступенчатая конфигурация переводника: Конфигурация переводника, предназначенного для соединения элементов колонн различного наружного диаметра с резьбовыми соединениями одного или различного типа.

3.8 цилиндрическая конфигурация переводника: Конфигурация переводника, предназначенного для соединения элементов колонн одного наружного диаметра с резьбовыми соединениями различного типа.

4 Обозначения и сокращения

4.1 В настоящем стандарте применены следующие обозначения:

δ — относительное удлинение при расчетной длине 50 мм;

σ_T — предел текучести;

σ_B — временное сопротивление (предел прочности);

σ_{th}^A — пороговое напряжение;

τ — продолжительность испытаний;

b_1, b_2 — ширина торцевой плоскости муфтовых концов переводника;

D_1, D_2 — наружный диаметр концов переводника;

d_1, d_2 — внутренний диаметр концов переводника;

K_{JSSC} — критический коэффициент интенсивности напряжений;

K_V — работа удара;

L — длина переводника;

L_1, L_2 — длина ступеней переводника;

m_0 — масса образца до испытаний;

m_1 — масса образца после испытаний;

V_k — скорость коррозии;

S_0 — общая площадь поверхности образца;

S_c — критическое напряжение;

t — толщина стенки.

4.2 В настоящем стандарте применены следующие сокращения:

BC — тип упорного соединения обсадных труб с трапецидальной резьбой;

EU — тип соединения насосно-компрессорных труб с высаженными наружу концами с закругленной треугольной резьбой;

LC — тип соединения обсадных труб с удлиненной закругленной треугольной резьбой;

LH — левое направление резьбы;

NU — тип соединения насосно-компрессорных труб с треугольной резьбой;

SC — тип соединения обсадных труб с короткой закругленной треугольной резьбой;

SSC — сульфидное растрескивание под напряжением;

KP — условное обозначение переводника с конфигурацией и размерами, отличающимися от указанных в настоящем стандарте;

M — переводник муфтового типа;

N — переводник nippleного типа;

NKM — тип соединения насосно-компрессорных труб с трапецидальной резьбой и узлом уплотнения металл-металл;

NKTH — тип соединения насосно-компрессорных труб с закругленной треугольной резьбой;

NKTB — тип соединения насосно-компрессорных труб с высаженными наружу концами с закругленной треугольной резьбой;

OTTG — тип соединения обсадных труб с трапецидальной резьбой и узлом уплотнения «металл-металл»;

OTTM — тип соединения обсадных труб с трапецидальной резьбой;

P — переводник переходного типа;

P — условное обозначение переводника с размерами, отличающимися от указанных в настоящем стандарте.

5 Сортамент

5.1 Конфигурация и размеры

5.1.1 Переводники изготавливают следующих типов:

- типа П конфигураций 1, 4 и 5 — для обсадных колонн, конфигураций 1, 2, 3 и 4 — для насосно-компрессорных колонн;

- типа М ступенчатой конфигурации — для обсадных колонн, цилиндрической и ступенчатой конфигураций — для насосно-компрессорных колонн;

- типа Н ступенчатой конфигурации — для обсадных колонн, цилиндрической и ступенчатой конфигураций — для насосно-компрессорных колонн.

5.1.2 Конфигурация и размеры переводников типа П приведены:

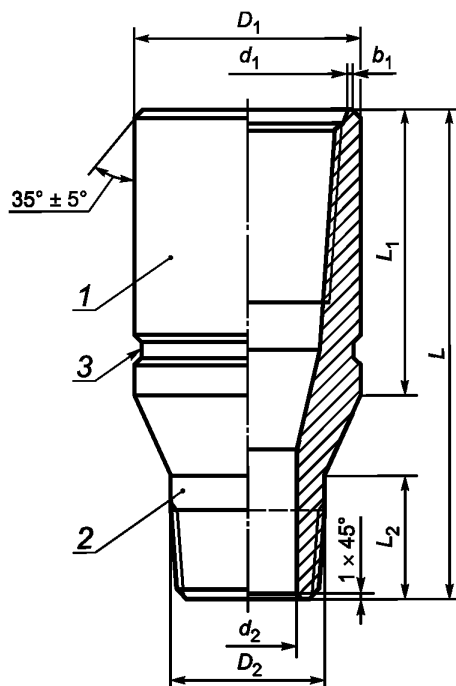
- переводников конфигурации 1 — для соединения элементов колонн с отношением наружного диаметра элемента колонны, соединяемого с муфтовым концом переводника, и наружного диаметра элемента колонны, соединяемого с nippleным концом переводника, более 1 — на рисунке 1 и в таблице 1;

- переводников конфигурации 2 — для соединения элементов колонн с отношением наружного диаметра элемента колонны, соединяемого с муфтовым концом переводника, и наружного диаметра элемента колонны, соединяемого с nippleным концом переводника, от 0,6 до 0,8 — на рисунке 2 и в таблице 2;

- переводников конфигурации 3 — для соединения элементов колонн с отношением наружного диаметра элемента колонны, соединяемого с муфтовым концом переводника, и наружного диаметра элемента колонны, соединяемого с ниппельным концом переводника, от 0,8 до 1,0 — на рисунке 3 и в таблице 3;

- переводников конфигурации 4 — для соединения элементов колонн различного наружного диаметра с резьбовыми соединениями с узлом уплотнения металл-металл — на рисунке 4 и в таблице 4;

- переводников конфигурации 5 — для соединения элементов колонн одного наружного диаметра с резьбовыми соединениями различного типа — на рисунке 5 и в таблице 5.



1 — муфтовый конец; 2 — ниппельный конец; 3 — маркировочный пояс

Примечание — Сопряжения цилиндрических и конических элементов должны быть скруглены радиусом не менее 5 мм.

Рисунок 1 — Переводники типа П конфигурации 1

Таблица 1 — Переводники типа П конфигурации 1

Размеры в миллиметрах

Номинальный диаметр резьбы		Тип резьбового соединения		D_1 $\pm 0,5$	D_2 $\pm 0,5$	d_1 $+0,8$	d_2 $\pm 0,8$	b_1 $\pm 0,2$	L $\pm 1,5$	L_1 $\pm 5,0$	L_2 $\pm 3,0$	Масса ¹⁾ , кг
Муфтовый конец	Ниппельный конец	Муфтовый конец	Ниппельный конец									
Переводники для обсадных колонн												
168	146	SC	SC	187,7	146,1	170,7	124,7	6,4	275,0	121,0	91,0	13
		LC	LC			170,7		6,4	310,0	140,0	110,0	15
		BC	BC, OTTM			171,8		6,4	282,0	124,0	95,0	13
		OTTM	BC, OTTM			170,5		6,0	282,0	124,0	95,0	13
168	140	SC	SC	187,7	139,7	170,7	118,7	6,4	283,0	121,0	88,0	14
		LC	LC			170,7		6,4	315,0	140,0	104,0	15

Продолжение таблицы 1

Номинальный диаметр резьбы		Тип резьбового соединения		D_1 $\pm 0,5$	D_2 $\pm 0,5$	d_1 $+0,8$	d_2 $\pm 0,8$	b_1 $\pm 0,2$	L $\pm 1,5$	L_1 $\pm 5,0$	L_2 $\pm 3,0$	Масса ¹⁾ , кг				
Муф- товый конец	Нип- пельный конец	Муф- товый конец	Нип- пельный конец													
168	140	BC	BC, OTTM	187,7	139,7	171,8	118,7	6,4	293,0	124,0	95,0	14				
		OTTM	BC, OTTM			170,5		6,0					293,0	124,0	95,0	14
146	127	SC	SC	166,0	127,0	148,5	105,6	6,0	254,0	117,5	85,0	10				
		LC	LC			148,5		6,0					292,0	136,5	100,5	12
		BC	BC, OTTM			149,6		6,4					269,0	120,0	91,0	11
		OTTM	BC, OTTM			148,3		6,5					269,0	120,0	91,0	11
146	114	SC	SC	166,0	114,3	148,5	93,9	6,0	272,0	117,5	81,5	11				
		LC	LC			148,5		6,0					304,0	136,5	91,0	11
		BC	BC, OTTM			149,6		6,4					288,0	120,0	89,0	12
		OTTM	BC, OTTM			148,3		6,5					288,0	120,0	89,0	12
140	127	SC	SC	153,7	127,0	142,1	105,6	3,2	240,0	114,5	85,0	8				
		LC	LC			142,1		3,2					274,0	130,5	100,5	9
		BC	BC, OTTM			143,3		4,0					269,0	120,0	91,0	11
		OTTM	BC, OTTM			141,9		3,5					269,0	120,0	91,0	11
Переводники для обсадных колонн																
140	114	SC	SC	153,7	114,3	142,1	93,9	3,5	258,0	114,5	81,5	8,0				
		LC	LC			142,1							287,0	130,5	91,0	10,0
		BC	BC, OTTM			143,3							277,0	120,0	89,0	9,0
		OTTM	BC, OTTM			141,9							277,0	120,0	89,0	9,0
127	114	SC	SC	141,3	114,3	129,4	93,9	4,0	232,0	111,5	81,5	7,0				
		LC	LC			129,4							260,0	127,0	91,0	8,0
		BC	BC, OTTM			130,6							250,0	116,0	89,0	8,0
		OTTM	BC, OTTM			129,2							250,0	116,0	89,0	8,0
Переводники для насосно-компрессорных колонн																
114	102	НКТН, NU	НКТН, NU	133,8	102,8	116,0	88,6	6,5	230,0	115,0	80,0	6,2				
	89				89,9		76,0				75,0	5,9				
	73				74,0		59,0				70,0	5,7				
102	89			122,2	89,9	103,5	76,0	6,5	220,0	105,0	75,0	5,4				
	73			74,0	59,0	70,0	5,2									
89	73			108,0	74,0	90,6	59,0	6,5	200,0	100,0	70,0	4,0				
	60			61,3	50,3	60,0	3,7									
73	60			90,0	61,3	74,7	50,3	6,5	190,0	95,0	60,0	2,9				
	48			49,1	40,3	50,0	2,8									
60	48			74,0	49,1	62,0	40,3	5,0	170,0	90,0	50,0	2,1				
	42			43,0	35,2	45,0	1,6									
48	42			57,0	43,0	50,0	35,2	2,5	165,0	95,0	45,0	1,2				
	33	34,4	26,4	45,0	1,2											
42	33	53,0	34,4	43,9	26,4	3,0	165,0	95,0	45,0	1,2						

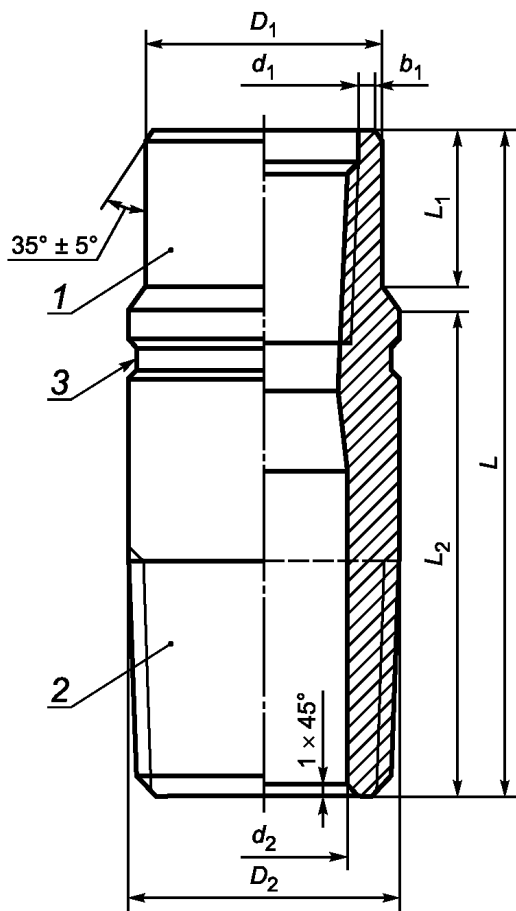
Продолжение таблицы 1

Номинальный диаметр резьбы		Тип резьбового соединения		D_1 $\pm 0,5$	D_2 $\pm 0,5$	d_1 $+0,8$	d_2 $\pm 0,8$	b_1 $\pm 0,2$	L $\pm 1,5$	L_1 $\pm 5,0$	L_2 $\pm 3,0$	Масса ¹⁾ , кг
Муф- товый конец	Нип- пельный конец	Муф- товый конец	Нип- пельный конец									
114	114	НКТВ, EU	НКТН, NU	142,7	115,4	122,5	100,3	6,5	230,0	115,0	80,0	7,4
	102				102,8		88,6				80,0	7,3
	89				89,9		76,0				75,0	7,2
	73				74,0		59,0				70,0	7,1
102	102			128,3	102,8	109,5	88,6	6,5	215,0	105,0	80,0	5,6
	89				89,9		76,0				75,0	5,8
	73				74,0		59,0				70,0	5,9
89	89			115,4	89,9	97,0	76,0	6,5	210,0	100,0	75,0	5,0
	73				74,0		59,0				70,0	4,8
	60				61,3		50,3				60,0	4,6
73	73			94,0	74,0	80,0	59,0	5,5	190,0	95,0	70,0	3,1
	60				61,3		50,3				60,0	2,8
	48				49,1		40,3				50,0	2,6
48	48			64,5	49,1	55,0	40,3	3,5	170,0	95,0	50,0	1,9
	42				43,0		35,2				45,0	1,5
	33				34,4		26,4				45,0	1,6
42	42			57,0	43,0	47,5	35,2	3,5	165,0	95,0	45,0	1,2
	33				34,4		26,4				40,0	1,3
33	33			49,3	34,4	38,8	26,4	3,5	160,0	90,0	40,0	1,1
114	102	НКТВ, EU	НКТВ, EU	142,7	109,0	122,5	88,6	6,5	240,0	115,0	80,0	8,2
	89				96,3		73,0				75,0	8,1
	73				79,6		59,0				70,0	8,0
Переводники переходного типа для насосно-компрессорных колонн												
102	89	НКТВ, EU	НКТВ, EU	128,3	96,3	109,5	73,0	6,5	220,0	105,0	75,0	6,8
	73				79,6		59,0				70,0	6,3
89	73			115,4	79,6	97,0	59,0	6,5	210,0	100,0	70,0	5,2
	60				66,9		50,3				65,0	4,7
73	60			94,0	66,9	80,0	50,3	5,5	190,0	95,0	65,0	3,2
	48				54,2		40,3				50,0	2,9
60	60			79,0	61,3	67,5	50,3	4,5	180,0	95,0	60,0	2,8
	48				54,2		40,3				50,0	2,6
	42				46,8		35,2				50,0	2,5
48	42			64,5	46,8	55,0	35,2	3,5	170,0	95,0	50,0	2,0
	33				38,1		26,4				45,0	1,9
42	33			57,0	38,1	47,5	26,4	3,5	165,0	95,0	45,0	1,3
	27				34,2		20,7				45,0	1,4
33	27			49,3	34,2	38,8	20,7	3,5	160,0	90,0	45,0	1,2
114	102			133,8	109,0	116,0	88,6	6,5	230,0	115,0	80,0	7,6
	89				96,3		73,0		225,0		75,0	5,3
	73				79,6		59,0		230,0		70,0	5,8

Окончание таблицы 1

Номинальный диаметр резьбы		Тип резьбового соединения		D_1 $\pm 0,5$	D_2 $\pm 0,5$	d_1 $+0,8$	d_2 $\pm 0,8$	b_1 $\pm 0,2$	L $\pm 1,5$	L_1 $\pm 5,0$	L_2 $\pm 3,0$	Масса ¹⁾ , кг	
Муф- товый конец	Нип- пельный конец	Муф- товый конец	Нип- пельный конец										
102	89	НКТН, NU	НКТВ, EU	122,2	96,3	103,5	73,0	6,5	220,0	115,0	75,0	5,2	
	73				79,6		59,0		215,0		105,0	70,0	5,2
	60				66,9		50,3		215,0			65,0	3,2
89	73			108,0	79,6	90,5	59,0	6,5	200,0	100,0	70,0	4,3	
	60				66,9	90,6	50,3		210,0		65,0	4,1	
73	48			90,0	54,2	74,7	40,3	6,5	190,0	95,0	50,0	3,1	
60	48			74,0	54,2	62,0	40,3	5,0	180,0	95,0	50,0	2,7	
	42				46,8		35,2				50,0	2,7	
	33				38,1		26,4				50,0	2,2	
48	42			57,0	46,8	50,0	35,2	3,5	170,0	95,0	50,0	2,1	
	33				38,1		26,4				3,5	50,0	1,9
	27				34,2		20,7	2,5	160,0		40,0	1,3	
42	33	53,0	38,1	43,9	26,4	3,0	165,0	95,0	50,0	1,3			
	27		34,2		20,7		160,0		40,0	1,3			
33	27	43,0	34,2	35,1	20,7	2,5	160,0	90,0	40,0	1,0			

1) Для справок.



1 — муфтовый конец; 2 — ниппельный конец; 3 — маркировочный пояс

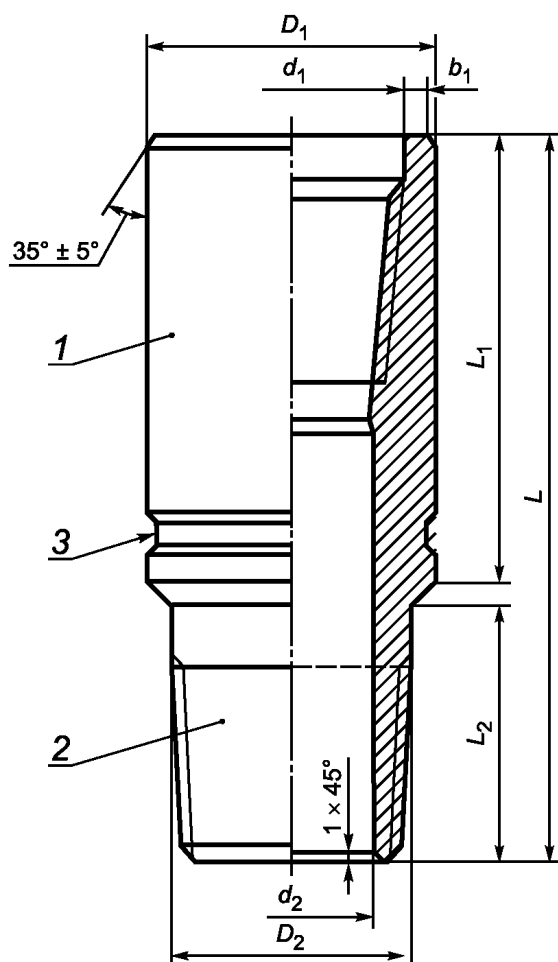
Примечание — Сопряжения цилиндрических и конических элементов должны быть скруглены радиусом не менее 5 мм.

Рисунок 2 — Переводники типа П конфигурации 2

Таблица 2 — Переводники типа П конфигурации 2 для насосно-компрессорных колонн

Размеры в миллиметрах

Номинальный диаметр резьбы		Тип резьбового соединения		D_1 $\pm 0,5$	D_2 $\pm 0,5$	d_1 $+0,8$	d_2 $\pm 0,8$	b_1 $\pm 0,2$	L $\pm 1,5$	L_1 $\pm 1,0$	L_2 $\pm 1,0$	Масса ¹⁾ , кг
Муфтовый конец	Ниппельный конец	Муфтовый конец	Ниппельный конец									
60	89	НКТН, NU	НКТН, NU	74,0	89,0	62,0	76,0	5,0	210,0	48,0	155,0	3,1
73	114			90,0	115,4	74,7	100,3	6,5	235,0	62,0	160,0	6,2
89	114			108,0	115,4	90,6	100,3	6,5	245,0	76,0	165,0	6,4
1) Для справок.												



1 — муфтовый конец; 2 — ниппельный конец; 3 — маркировочный пояс

Примечание — Сопряжения цилиндрических и конических элементов должны быть скруглены радиусом не менее 5 мм.

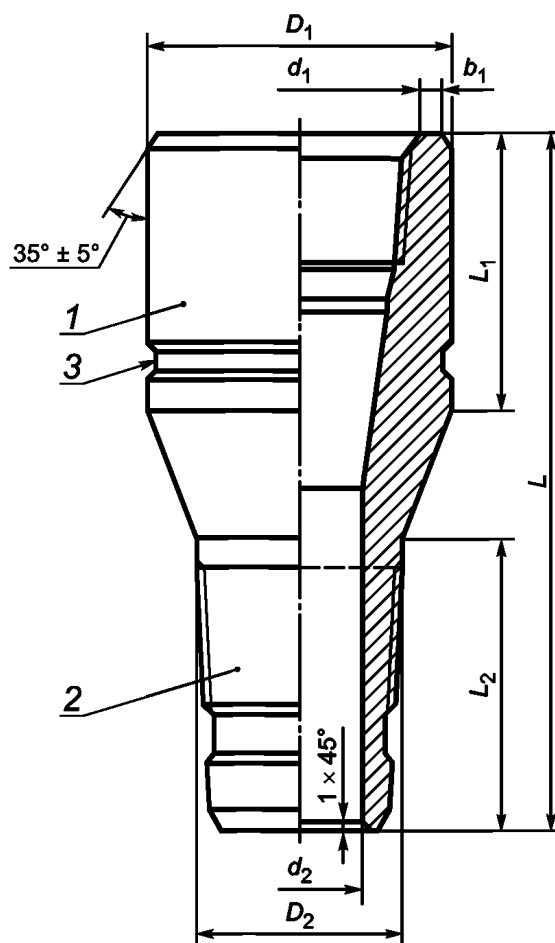
Рисунок 3 — Переводники типа П конфигурации 3

Таблица 3 — Переводники типа П конфигурации 3 для насосно-компрессорных колонн

Размеры в миллиметрах

Номинальный диаметр резьбы		Тип резьбового соединения		D_1 $\pm 0,5$	D_2 $\pm 0,5$	d_1 $+ 0,8$	d_2 $\pm 0,8$	b_1 $\pm 0,2$	L $\pm 1,5$	L_1 $\pm 1,0$	L_2 $\pm 1,0$	Масса ¹⁾ , кг
Муфтовый конец	Ниппельный конец	Муфтовый конец	Ниппельный конец									
60	73	НКТН, NU	НКТН, NU	74,0	74,0	62,0	59,0	5,0	165,0	95,0	70,0	1,9
73	89		НКТН, NU	НКТВ, EU	90,0	89,9	74,7	76,0	6,5	175,0	100,0	75,0
89	89	НКТН, NU	НКТВ, EU	108,0	96,3	90,6	73,0	6,5	180,0	99,0	75,0	3,4

¹⁾ Для справок.



1 — муфтовый конец; 2 — ниппельный конец; 3 — маркировочный пояс

Примечание — Сопряжения цилиндрических и конических элементов должны быть скруглены радиусом не менее 5 мм.

Рисунок 4 — Переводники типа П конфигурации 4

Таблица 4 — Переводники типа П конфигурации 4

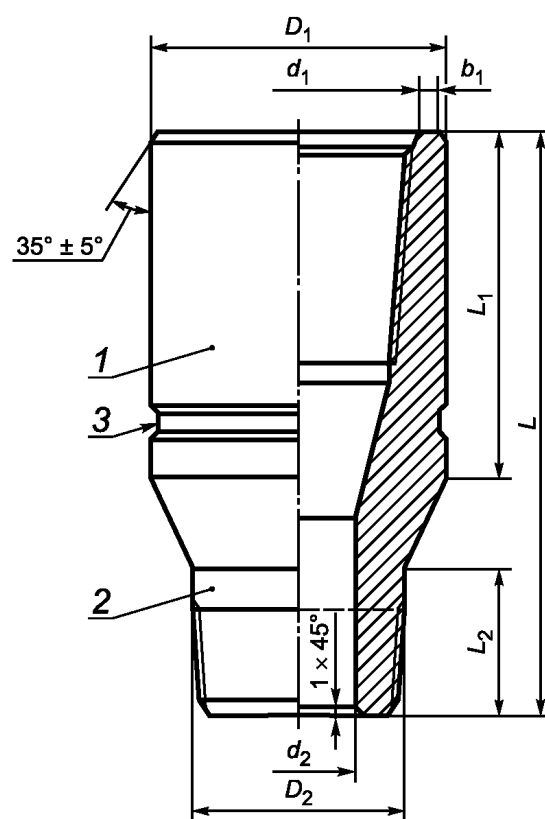
Размеры в миллиметрах

Номинальный диаметр резьбы		Тип резьбового соединения		D_1 $\pm 0,5$	D_2 $\pm 0,5$	d_1 $+ 0,8$	d_2 $\pm 0,8$	b_1 , не менее	L $\pm 1,5$	L_1 $\pm 1,0$	L_2 $\pm 1,0$	Масса ¹⁾ , кг
Муфтовый конец	Ниппельный конец	Муфтовый конец	Ниппельный конец									
Переводники для обсадных колонн												
168	146	ОТГГ	ОТГГ	187,7	146,1	170,5	124,7	6,0	282,0	135,0	125,0	13,0
168	140			187,7	140,0	170,5	118,7	6,0	282,0	135,0	122,0	12,8
146	127			166,0	127,0	148,3	105,6	6,5	269,0	135,0	119,0	11,0
146	114			166,0	114,3	148,3	93,9	6,5	288,0	127,0	119,0	12,0
140	127			153,7	127,0	141,9	105,6	3,5	270,0	135,0	125,0	10,0
140	114			153,7	114,3	141,9	93,9	3,5	277,0	135,0	125,0	9,0
127	114			141,3	114,3	129,2	93,9	4,0	260,0	125,0	115,0	9,5
Переводники для насосно-компрессорных колонн												
114	102	НКМ	НКМ	132,5	102,8	116,5	88,6	5,5	250,0	121,0	113,0	6,6
114	89			132,5	89,9	116,5	72,6	5,5	250,0	121,0	113,0	6,7

Окончание таблицы 4

Номинальный диаметр резьбы		Тип резьбового соединения		D_1 $\pm 0,5$	D_2 $\pm 0,5$	d_1 $+ 0,8$	d_2 $\pm 0,8$	b_1 , не менее	L $\pm 1,5$	L_1 $\pm 1,0$	L_2 $\pm 1,0$	Масса ¹⁾ , кг
Муфтовый конец	Ниппельный конец	Муфтовый конец	Ниппельный конец									
114	73	НКМ	НКМ	132,5	74,0	116,5	59,0	5,5	250,0	121,0	113,0	7,0
102	89			121,0	89,8	104,0	72,6	6,0	225,0	98,0	90,0	5,2
102	73			121,0	74,0	104,0	59,0	6,0	225,0	98,0	90,0	5,5
89	73			107,0	74,0	91,5	59,0	6,5	205,0	98,0	90,0	4,1
89	60			107,0	61,3	91,5	50,3	6,5	205,0	98,0	90,0	3,9
73	60			89,0	61,3	75,0	50,3	5,0	205,0	88,0	80,0	2,8

1) Для справок.



1 — муфтовый конец; 2 — ниппельный конец; 3 — маркировочный пояс

П р и м е ч а н и е — Сопряжения цилиндрических и конических элементов должны быть скруглены радиусом не менее 5 мм.

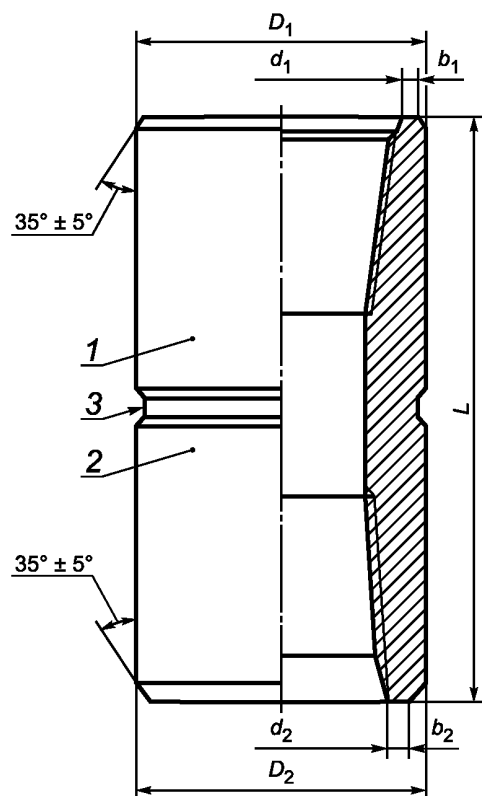
Рисунок 5 — Переводники типа П конфигурации 5

Номинальный диаметр резьбы		Тип резьбового соединения		D_1 $\pm 0,5$	D_2 $\pm 0,5$	d_1 $+ 0,8$	d_2 $\pm 0,8$	b_1 , не менее	L $\pm 1,5$	L_1 $\pm 1,0$	L_2 $\pm 1,0$	Мас- са ¹⁾ , кг
Муфто- вый конец	Нип- пельный конец	Муфто- вый конец	Нип- пельный конец									
245	245	LC	SC	269,9	244,5	248,4	216,9	6,4	291,0	162,0	100,5	26,0
		ОТТМ	SC			246,7	216,9	9,0	272,0	138,0	100,5	24,0
		ОТТМ	LC			246,7	212,7	9,0	314,0	138,0	135,5	29,0
219	219	LC	SC	244,5	219,1	223,0	190,7	6,4	287,0	156,0	100,5	24,0
		ОТТМ	SC			221,3	190,7	9,0	273,0	138,0	100,5	22,0
		ОТТМ	LC			221,3	190,7	9,0	302,0	138,0	129,5	24,0
194	194	LC	SC	215,9	193,7	197,4	168,3	5,6	270,0	146,5	97,5	17,0
		ОТТМ	SC			195,9	168,3	7,5	259,0	132,0	97,5	16,0
		ОТТМ	LC			195,9	163,5	7,5	291,0	132,0	120,0	20,0
178	178	LC	SC	194,5	177,8	180,2	152,4	4,8	264,0	143,0	94,5	14,0
		ОТТМ	SC			180,0	152,4	4,5	253,0	128,0	94,5	13,0
		ОТТМ	LC			180,0	148,0	4,5	283,0	128,0	116,5	16,0
168	168	LC	SC	187,7	168,3	170,7	144,1	6,4	258,0	140,0	94,5	13,0
		ОТТМ	SC			170,5	144,1	6,0	246,0	124,0	94,5	12,0
		ОТТМ	LC			170,5	144,1	6,0	265,0	124,0	113,5	13,0
146	146	LC	SC	166,0	146,1	148,4	124,7	6,0	246,0	136,5	91,0	11,0
		ОТТМ	SC			148,3	124,7	6,5	233,0	120,0	91,0	10,0
		ОТТМ	LC			148,3	124,7	6,5	252,0	120,0	110,0	11,0
140	140	LC	SC	153,7	139,7	142,1	118,7	3,2	238,0	130,5	88,0	8,0
		ОТТМ	SC			141,9	118,7	3,5	230,0	120,0	88,0	8,0
		ОТТМ	LC			141,9	118,7	3,5	246,0	120,0	104,0	8,0
127	127	LC	SC	141,3	127,0	129,4	108,6	4,8	227,0	127,0	85,0	7,0
		ОТТМ	SC			129,2	108,6	4,0	218,0	116,0	85,0	6,0
		ОТТМ	LC			129,2	105,6	4,0	239,0	116,0	100,5	7,0
114	114	LC	SC	127,0	114,3	116,7	97,1	4,0	213,0	117,5	81,5	5,0
		ОТТМ	SC			116,5	97,1	3,0	212,0	114,0	81,5	5,0
		ОТТМ	LC			116,5	93,9	3,0	227,0	114,0	91,0	6,0

1) Для справок.

Конфигурация и размеры переводников типа М приведены:

- переводников цилиндрической конфигурации — на рисунке 6 и в таблице 6;
- переводников ступенчатой конфигурации — на рисунке 7 и в таблице 7.



1 — верхний конец; 2 — нижний конец; 3 — маркировочный пояс

Примечание — Допускается нанесение маркировки по окружности поверхности переходника вместо маркировочного пояса.

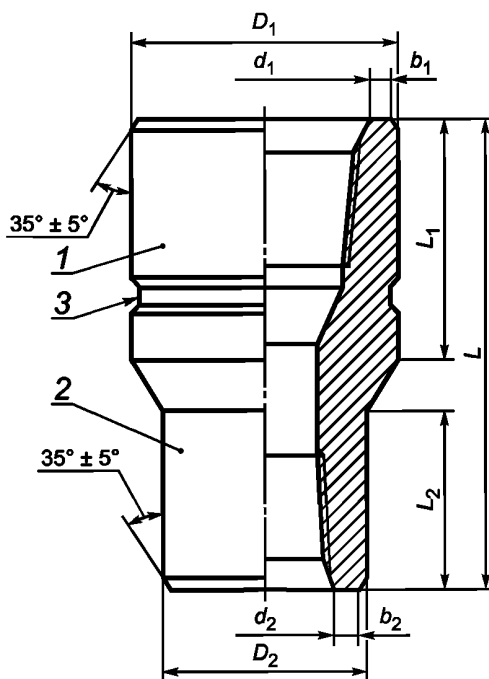
Рисунок 6 — Переходники типа М цилиндрической конфигурации

Таблица 6 — Переходники типа М цилиндрической конфигурации для насосно-компрессорных колонн

Размеры в миллиметрах

Номинальный диаметр резьбы		Тип резьбового соединения		D_1, D_2 $\pm 0,5$	d_1 $+ 0,8$	d_2 $+ 0,8$	L $\pm 1,5$	b_1 , не менее	b_2 , не менее	Масса ¹⁾ , кг
Верхний конец	Нижний конец	Верхний конец	Нижний конец							
89	89	НКТН, NU	НКМ	108,0	90,5	91,0	190,0	6,5	6,5	5,5

¹⁾ Для справок.



1 — верхний конец; 2 — нижний конец; 3 — маркировочный пояс

Примечание — Сопряжения цилиндрических и конических элементов должны быть скруглены радиусом не менее 5 мм.

Рисунок 7 — Переводники типа М ступенчатой конфигурации

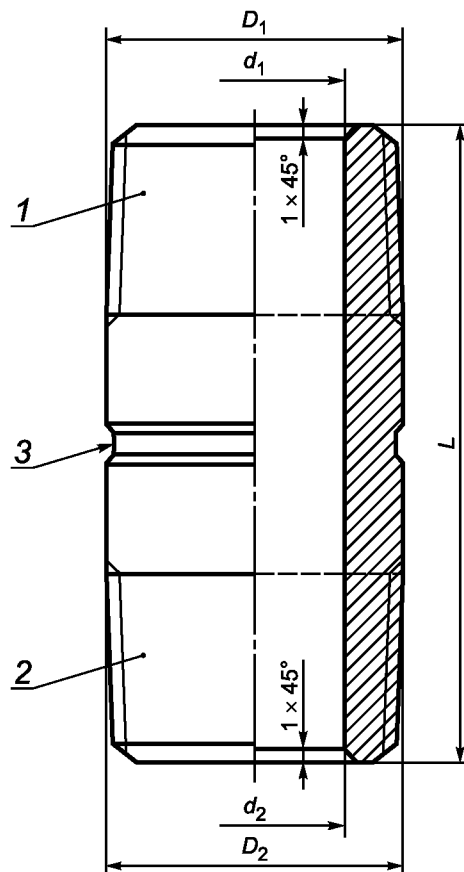
Таблица 7 — Переводники типа М ступенчатой конфигурации

Размеры в миллиметрах

Номинальный диаметр резьбы		Тип резьбового соединения		D_1 $\pm 0,5$	D_2 $\pm 0,5$	d_1 $+ 0,8$	d_2 $+ 0,8$	b_1 , не менее	b_2 , не менее	L $\pm 1,5$	L_1 $\pm 1,0$	L_2 $\pm 1,0$	Масса ¹⁾ , кг
Верхний конец	Нижний конец	Верхний конец	Нижний конец										
Переводники для обсадных колонн													
245	178	BC	ОТТГ	270,0	194,5	248,0	180,0	9,5	4,5	340,0	170,0	130,0	31,0
Переводники для насосно-компрессорных колонн													
73	60	NU, НКТН	NU, НКТН	89,0	73,0	74,6	61,9	4,8	4,8	205,0	100,0	95,0	4,2
1) Для справок.													

Конфигурация и размеры переводников типа Н приведены:

- переводников цилиндрической конфигурации — на рисунке 8 и в таблице 8;
- переводников ступенчатой конфигурации — на рисунке 9 и в таблице 9.



1 — верхний конец; 2 — нижний конец; 3 — маркировочный пояс или участок для нанесения маркировки

Примечание — Допускается нанесение маркировки по окружности поверхности переходника вместо маркировочного пояса.

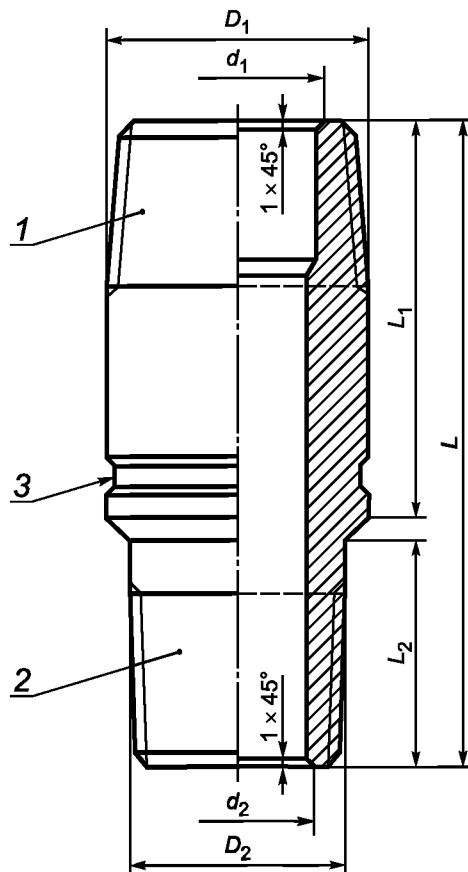
Рисунок 8 — Переходники типа Н цилиндрической конфигурации

Таблица 8 — Переходники типа Н цилиндрической конфигурации для насосно-компрессорных колонн

Размеры в миллиметрах

Номинальный диаметр резьбы		Тип резьбового соединения		D_1, D_2 $\pm 0,5$	d_1, d_2 $\pm 0,8$	L $\pm 1,5$	Масса ¹⁾ , кг
Верхний конец	Нижний конец	Верхний конец	Нижний конец				
89	89	NU, НКТН	НКМ	89,0	72,9	240,0	3,9
89	89	NU, НКТН	NU, НКТН	89,0	72,9	240,0	3,9

¹⁾ Для справок.



1 — верхний конец; 2 — нижний конец; 3 — маркировочный пояс

Примечание — Сопряжения цилиндрических и конических элементов должны быть скруглены радиусом не менее 5 мм.

Рисунок 9 — Переводники типа Н ступенчатой конфигурации

Таблица 9 — Переводники типа Н ступенчатой конфигурации

Размеры в миллиметрах

Номинальный диаметр резьбы		Тип резьбового соединения		D_1 $\pm 0,5$	D_2 $\pm 0,5$	d_2 $\pm 0,8$	d_1 $\pm 0,8$	L $\pm 1,5$	L_1 $\pm 1,0$	L_2 $\pm 1,0$	Масса ¹⁾ , кг
Верхний конец	Нижний конец	Верхний конец	Нижний конец								
Переводники для обсадных колонн											
324	245	ОТТМ	ОТТМ	323,9	244,5	212,7	295,9	410,0	230,0	130,0	48,0
245	168	LC	LC	244,5	168,3	144,0	212,7	400,0	230,0	130,0	36,0
168	140	ОТТГ	ОТТГ	168,3	139,7	118,7	144,0	395,0	240,0	140,0	18,0
168	114	ОТТМ	ОТТМ	168,3	114,3	93,9	144,0	395,0	230,0	100,0	16,1
127	114	BC	ОТТМ	127,4	114,3	93,9	105,6	335,0	225,0	100,0	10,4
Переводники для насосно-компрессорных колонн											
114	89	NU, НКТН	NU, НКТН	115,4	89,9	75,9	100,0	270,0	165,0	80,0	5,2
73	60	NU, НКТН	NU, НКТН	74,7	61,3	50,3	59,0	225,0	155,0	60,0	2,5

¹⁾ Для справок.

5.1.3 По согласованию между изготовителем и заказчиком переводники изготавливают конфигурацией и/или размерами, не предусмотренными настоящим стандартом.

5.2 Резьбовые соединения

5.2.1 Переводники изготавливают с резьбовыми соединениями с правым или левым направлением резьбы (правой или левой резьбой).

5.2.2 Переводники для обсадных колонн изготавливают с резьбовыми соединениями ОТТМ и ОТТГ по ГОСТ 33758, SC, LC и BC — по ГОСТ 34057.

Переводники для насосно-компрессорных колонн изготавливают с резьбовыми соединениями НКТН, НКТВ, НКМ по ГОСТ 33758, NU, EU — по ГОСТ 34057.

Примечание — Взаимозаменяемость резьбовых соединений по ГОСТ 33758 и ГОСТ 34057 с резьбовыми соединениями по ГОСТ 632 и ГОСТ 633 приведена в приложении А.

5.2.3 По согласованию между изготовителем и заказчиком переводники изготавливают с другими резьбовыми соединениями.

5.3 Группы прочности

5.3.1 Переводники изготавливают группами прочности J55, K55, K72, L80 тип 1, C80, L80 тип 9Cr, L80 тип 13Cr, N80 тип 1, N80 тип Q, R90, C90, R95, T95, C110, P110, Q125, Q135 по ГОСТ 31446.

5.3.2 По согласованию между изготовителем и заказчиком переводники изготавливают группой прочности, не предусмотренной настоящим стандартом.

Примечание — Взаимозаменяемость групп прочности по настоящему стандарту с группами прочности по ГОСТ 632 и ГОСТ 633 приведена в приложении Б.

5.4 Состояние поставки

5.4.1 Переводники изготавливают бесшовными, горячедеформированными, в состоянии после термической обработки.

5.4.2 По согласованию между изготовителем и заказчиком переводники подвергают определенной термической обработке, из предусмотренных в настоящем стандарте для заказываемой группы прочности.

5.5 Примеры условного обозначения

Переводник переходного типа (П) для насосно-компрессорных колонн, с резьбовым соединением EU с правой резьбой номинальным диаметром 73 мм муфтового конца и резьбовым соединением NU с правой резьбой номинальным диаметром 48 мм ниппельного конца, длиной 190 мм, группы прочности K55, конфигурации 1:

Переводник П EU 73 / NU 48 — 190 — K55 — 1 — ГОСТ 23979

Примечание — В условном обозначении переводника переходного типа первым приводят тип резьбового соединения и номинальный диаметр резьбы муфтового конца, вторым через наклонную черту — тип резьбового соединения и номинальный диаметр резьбы ниппельного конца.

Переводник переходного типа (П) для обсадных колонн, с резьбовым соединением ОТТМ с левой резьбой (ЛН) номинальным диаметром 219 мм муфтового конца и резьбовым соединением SC с левой резьбой (ЛН) номинальным диаметром 219 мм ниппельного конца, длиной 273 мм, группы прочности P110, конфигурации 5:

Переводник П ОТТМ LH 219 / SC LH 219 — 273 — P110 — 5 — ГОСТ 23979

Переводник переходного типа (П) для насосно-компрессорных колонн, с резьбовым соединением НКТН с правой резьбой номинальным диаметром 73 мм муфтового конца и резьбовым соединением НКТН с правой резьбой номинальным диаметром 48 мм ниппельного конца, длиной 190 мм, группы прочности N80 тип Q (N80Q), конфигурации 1, размерами, отличающимися от указанных в таблице 1 (P):

Переводник П НКТН 73/ НКТН 48 — 190 — N80Q — 1P — ГОСТ 23979

Переводник муфтового типа (М) для насосно-компрессорных колонн с резьбовым соединением НКТН с правой резьбой номинальным диаметром 89 мм одного конца и резьбовым соединением НКМ с правой резьбой номинальным диаметром 89 мм другого конца, длиной 250 мм, группы прочности C90:

Переводник М НКТН 89/ НКМ 89 — 250 — C90 — ГОСТ 23979

Переводник nippleного типа (Н) для обсадных колонн с резьбовым соединением ВС с левой резьбой (LH) номинальным диаметром 127 мм одного конца и резьбовым соединением ОТТМ с левой резьбой (LH) номинальным диаметром 114 мм другого конца, длиной 330 мм, группы прочности L80 тип 13Cr (L80 13Cr):

Переводник Н ВС LH 127 /ОТТМ LH 114 — 330 — L80 13Cr — ГОСТ 23979

Переводник переходного типа (П) для обсадных колонн резьбовым соединением ХХХ с правой резьбой номинальным диаметром 245 мм муфтового конца и резьбовым соединением УУУ с правой резьбой номинальным диаметром 168 мм nippleного конца, длиной 300 мм, нестандартной группы прочности ZZZ, с отличающимися от указанных на рисунках 1—5 и в таблицах 1—5 конфигурацией и размерами (КР):

Переводник П ХХХ 245 УУУ 168 — 300 — ZZZ — КР — ГОСТ 23979

5.6 Сведения, указываемые в заказе

5.6.1 При оформлении заказа заказчик должен указать условное обозначение переводников.

5.6.2 При выборе группы прочности переводников учитывают, что она должна соответствовать более высокой группе прочности элементов колонны, для соединения которых предназначены переводники.

5.6.3 Выбор группы прочности переводников, предназначенных для эксплуатации на скважинах, продукция которых содержит сероводород, осуществляют в соответствии с нормативными документами*.

По требованию заказчика в заказе указывают проведение испытаний переводников групп прочности С80, С90, Т95 и С110 на стойкость к SSC методом А (6.5, 9.8).

Примечание — Испытания на стойкость SSC предназначены только для подтверждения соответствия переводников установленным в настоящем стандарте требованиям, а не для оценки возможности эксплуатации переводников в какой-либо определенной сероводородсодержащей среде. Ответственным за то, что переводники выбранной группы прочности подходят для предполагаемых условий эксплуатации, является заказчик.

5.6.4 По согласованию между заказчиком и изготовителем в заказе указывают следующие дополнительные требования к переводникам:

- изготовление с другой конфигурацией и/или размерами с приложением конструкторской документации или данных для ее разработки (5.1.3, 6.7.3);
- изготовление с другим резьбовым соединением с указанием обозначения соединения, геометрических параметров или нормативной документации, в которой они указаны (5.2.3, 6.8.3, 6.11.5);
- изготовление группой прочности, не предусмотренной настоящим стандартом, с указанием обозначения группы прочности, необходимых свойств, методов испытаний или нормативной документации, в которой они указаны (5.3.2, 6.3.2);
- проведение определенной термической обработки, из предусмотренных для заказываемой группы прочности (5.4.2, 6.1);
- проведение испытаний на стойкость к SSC методами В и D для групп прочности С80, С90 и Т95, методом D для группы прочности С110 (6.5, 9.8);
- нанесение на резьбовое соединение определенного антизадирного покрытия, с указанием материала и требований к покрытию или нормативной документации, в которой они указаны (6.10);
- нанесение консервационного покрытия определенного типа (6.12.1);
- применение консервационной резьбовой смазки определенного типа (6.12.2);
- применение упаковки, отличающейся от упаковки, предусмотренной настоящим стандартом (6.12.3).

6 Технические требования

6.1 Способ производства

Переводники изготавливают механической обработкой горячедеформированных заготовок: поковок, проката или бесшовных труб.

Переводники изготавливают из термически обработанной заготовки или подвергают следующим видам термообработки:

- групп прочности J55, K55 и K72 — нормализации, нормализации и отпуску или закалке и отпуску по выбору изготовителя, если в заказе не указан определенный вид термообработки;

* Подробная информация содержится в [1], [2].

- группы прочности N80 тип 1 — нормализации или нормализации и отпуску по выбору изготовителя, если в заказе не указан определенный вид термообработки.

- групп прочности N80 тип Q, L80 тип 1, C80, L80 тип 9Cr, L80 тип 13Cr, R90, C90, R95, T95, C110, P110, Q125 и Q135 — закалке и отпуску.

6.2 Химический состав

Переводники следует изготавливать из сталей, обеспечивающих получение необходимых свойств переводников.

Химический состав сталей, используемых для изготовления переводников соответствующих групп прочности, должен соответствовать требованиям ГОСТ 31446, указанным в таблице 10.

Т а б л и ц а 10 — Химический состав стали

Группа прочности	Массовая доля элемента, %								
	Углерод	Марганец	Молибден	Хром	Никель	Медь	Фосфор	Сера	Кремний
J55	—	—	—	—	—	—	0,030	0,030	—
K55	—	—	—	—	—	—	0,030	0,030	—
K72	—	—	—	—	—	—	0,030	0,030	—
N80 тип 1	—	—	—	—	—	—	0,030	0,030	—
N80 тип Q	—	—	—	—	—	—	0,030	0,030	—
L80 тип 1	Не более 0,43	Не более 1,90	—	—	0,25	0,35	0,030	0,030	0,45
C80	Не более 0,35	Не более 1,20	0,10—0,50	Не более 1,5	0,25	0,35	0,020	0,010	—
L80 тип 9Cr	Не более 0,15	0,30—0,60	0,90—1,10	8,00—10,0	0,50	0,25	0,020	0,010	1,00
L80 тип 13Cr	0,15—0,22	0,25—1,00	—	12,0—14,0	0,50	0,25	0,020	0,010	1,00
R90	—	—	—	—	—	—	0,030	0,030	—
C90	Не более 0,35	Не более 1,20	0,25—0,85	Не более 1,50	0,99	—	0,020	0,010	—
R95	Не более 0,45	Не более 1,90	—	—	—	—	0,030	0,030	0,45
T95	Не более 0,35	Не более 1,20	0,25—0,85	0,40—1,50	0,99	—	0,020	0,010	—
C110	Не более 0,35	Не более 1,20	0,25—1,00	0,40—1,50	0,99	—	0,020	0,005	—
P110	—	—	—	—	—	—	0,030	0,030	—
Q125	Не более 0,35	Не более 1,35	Не более 0,85	Не более 1,50	0,99	—	0,020	0,010	—

Окончание таблицы 10

Группа прочности	Массовая доля элемента, %								
	Углерод	Марганец	Молибден	Хром	Никель	Медь	Фосфор	Сера	Кремний
Q135	Не более 0,35	Не более 1,50	Не более 0,85	—	1,00	—	0,020	0,010	—
<p>Примечания</p> <p>1 Максимальную массовую долю углерода для группы прочности L80 всех типов увеличивают до 0,50 %, если изделия закаливают в масле.</p> <p>2 Массовая доля молибдена для группы прочности C90 не имеет минимального предела, если толщина стенки изделия менее 17,8 мм.</p> <p>3 Максимальную массовую долю углерода для группы прочности R95 увеличивают до 0,55 %, если изделия закаливают в масле.</p> <p>4 Минимальную массовую долю молибдена для группы прочности T95 уменьшают до 0,15 %, если толщина стенки изделия менее 17,8 мм.</p> <p>5 Прочерк означает, что предел не установлен, но массовую долю элемента определяют и указывают в документе о приемочном контроле.</p>									

6.3 Механические свойства

6.3.1 Механические свойства переводников должны соответствовать требованиям ГОСТ 31446 для соответствующих групп прочности, указанным в таблице 11.

6.3.2 Если между изготовителем и заказчиком согласовано изготовление переводников групп прочности, не предусмотренных ГОСТ 31446, механические свойства таких переводников должны соответствовать требованиям, указанным в заказе.

Таблица 11 — Механические свойства

Группа прочности	Полное удлинение под нагрузкой ¹⁾ , %	Относительное удлинение δ при расчетной длине 50 мм, %, не менее	Предел текучести σ_T , МПа		Временное сопротивление σ_B , МПа, не менее	Твердость		Толщина стенки изделия t , мм	Разброс твердости HRC, не более	Работа удара KV при 0 °C ^{2),3)} , Дж, не менее
			не менее	не более		HRC	HBW			
J55	0,50	19	379	552	517	—	—	—	—	27
K55	0,50	15	379	552	655	—	—	—	—	27
K72	0,50	14	491	—	687	—	—	—	—	27
N80 тип 1	0,50	14	552	758	689	—	—	—	—	41
N80 тип Q	0,50	14	552	758	689	—	—	—	—	
L80 тип 1	0,50	15	552	655	655	—	—	—	—	
C80	0,50	15	552	655	655	Не более 23,0	Не более 241	До 12,70 включ.	3,0	
								От 12,71 до 19,04	4,0	
								От 19,05 до 25,39	5,0	
								25,40 и выше	6,0	
L80 тип 9Cr	0,50	15	552	655	655	Не более 23,0	Не более 241	—	—	

Продолжение таблицы 11

Группа прочности	Полное удлинение под нагрузкой ¹⁾ , %	Относительное удлинение δ при расчетной длине 50 мм, %, не менее	Предел текучести σ_T , МПа		Временное сопротивление σ_B , МПа, не менее	Твердость		Толщина стенки изделия t , мм	Разброс твердости HRC, не более	Работа удара KV при 0 °С ^{2),3)} , Дж, не менее
			не менее	не более		HRC	HBW			
L80 тип 13Cr	0,50	15	552	655	655	Не более 23,0	Не более 241	—	—	41
R90	0,50	14	621	828	724	—	—	—	—	
C90	0,50	14	621	724	689	Не более 25,4	Не более 255	До 12,70 включ.	3,0	
								От 12,71 до 19,04	4,0	
								От 19,05 до 25,39	5,0	
								25,40 и выше	6,0	
R95	0,50	13	655	862	758	—	—	—	—	
T95	0,50	14	655	758	724	Не более 25,4	Не более 255	До 12,70 включ.	3,0	
								От 12,71 до 19,04	4,0	
								От 19,05 до 25,39	5,0	
								25,40 и выше	6,0	
C110	0,70	12	758	828	793	Не более 30,0	Не более 286	До 12,70 включ.	3,0	
								От 12,71 до 19,04	4,0	
								От 19,05 до 25,39	5,0	
								25,40 и выше	6,0	
P110	0,60	12	758	965	862	—	—	—	—	
Q125	0,65	11	862	1034	931	—	—	До 12,70 включ.	3,0	
								От 12,71 до 19,04	4,0	
								19,05 и выше	5,0	
Q135	0,65	10	930	1137	1000	—	—	До 12,70 включ.	3,0	
								От 12,71 до 19,04	4,0	

Окончание таблицы 11

Группа прочности	Полное удлинение под нагрузкой ¹⁾ , %	Относительное удлинение δ при расчетной длине 50 мм, %, не менее	Предел текучести σ_T , МПа		Временное сопротивление σ_B , МПа, не менее	Твердость		Толщина стенки изделия t , мм	Разброс твердости HRC, не более	Работа удара KV при 0 °С ^{2),3)} , Дж, не менее
			не менее	не более		HRC	HBW			
Q135	0,65	10	930	1137	1000	—	—	19,05 и выше	5,0	41

1) Полное удлинение расчетной длины образца под нагрузкой при достижении предела текучести, определяемое экстензометром.
2) Для образцов полного размера 10x10 мм.
3) На одном образце допускается снижение работы удара не более чем на 1/3 установленного требования.
Примечание — Прочерк означает, что требования не установлены.

6.4 Прокаливаемость

Твердость металла после закалки, характеризующая прокаливаемость металла, должна быть не менее:

- для групп прочности J55 и K55, N80 тип Q, L80 тип 1, L80 тип 9Cr, L80 тип 13Cr, R90, R95, P110, Q125, Q135 — не менее твердости металла, содержащего в структуре не менее 50 % мартенсита, и рассчитанной по следующей формуле:

$$\text{HRC} = 52 (\% \text{ C}) + 21, \quad (1)$$

- для групп прочности C80, C90 и T95 — не менее твердости металла, содержащего в структуре не менее 90 % мартенсита, и рассчитанной по следующей формуле:

$$\text{HRC} = 58 (\% \text{ C}) + 27, \quad (2)$$

- для группы прочности C110 — не менее твердости металла, содержащего в структуре не менее 95 % мартенсита, и рассчитанной по следующей формуле:

$$\text{HRC} = 59 (\% \text{ C}) + 29, \quad (3)$$

где HRC — число твердости по шкале С Роквелла;

% C — массовая доля углерода в химическом составе плавки, %.

6.5 Коррозионная стойкость

6.5.1 По требованию заказчика стойкость к SSC переводников групп прочности C80, C90, T95 и C110 при испытании методом А по нормативному документу* должна соответствовать требованиям, указанным в таблице 12.

По согласованию между изготовителем и заказчиком стойкость к SSC переводников групп прочности C80, C90 и T95 при испытании методами В или D по нормативному документу* и группы прочности C110 при испытании методом D по нормативному документу* должна соответствовать требованиям, указанным в таблице 12.

Т а б л и ц а 12 — Стойкость к SSC

Группа прочности	Стойкость к SSC, при испытании методом по нормативному документу*					
	А		В ¹⁾	D ¹⁾		Смещение консоли, мм
	Пороговое напряжение σ_{th}^A , % ²⁾ , не менее, для образцов с рабочей частью диаметром, мм		Критическое напряжение S_c , кПа, не менее	Критический коэффициент интенсивности напряжений $K_{I,SSC}$, МПа·м ^{1/2} , не менее ³⁾		
	6,35	3,81		среднее значение	отдельное значение	
C80	80	72	12,0	33,0	30,0	0,75 ^{+0,05} _{-0,05}

* Подробная информация содержится в [3].

Окончание таблицы 12

Группа прочности	Стойкость к SSC, при испытании методом по нормативному документу*					
	А		В ¹⁾	D ¹⁾		Смещение консоли, мм
	Пороговое напряжение $\sigma_{п}^A$, % ²⁾ , не менее, для образцов с рабочей частью диаметром, мм		Критическое напряжение S_c , кПа, не менее	Критический коэффициент интенсивности напряжений $K_{I,SSC}$, МПа·м ^{1/2} , не менее ³⁾		
	6,35	3,81		среднее значение	отдельное значение	
С90	80	72	8,3	33,0	30,0	0,76 ^{+0,03} _{-0,05}
Т95	80	72	8,3	33,0	30,0	0,71 ^{+0,03} _{-0,05}
С110	85	76	—	26,3	20,7	0,51 ^{+0,03} _{-0,05}

1) По согласованию между изготовителем и заказчиком.
2) В процентах от минимального предела текучести соответствующей группы прочности.
3) При испытании на образцах без предварительного усталостного растрескивания. При испытании на образцах с предварительным усталостным растрескиванием — не менее 30,0 МПа·м^{1/2} для групп прочности С80, С90 и Т95, не менее 20,7 МПа·м^{1/2} для группы прочности С110.

П р и м е ч а н и е — Прочерк означает, что требования не установлены.

6.5.2 Переводники групп прочности L80 тип 9Сг и L80 тип 13Сг должны обладать стойкостью к углекислотной коррозии, при этом скорость коррозии переводников, вызванной присутствием диоксида углерода, должна быть не более 0,1 мм/год.

6.6 Величина зерна

Размер исходного зерна аустенита должен быть не более размера зерна, соответствующего нормативному документу**:

- номеру 5 — для групп прочности С80, С90 и Т95;
- номеру 6 — для группы прочности С110.

6.7 Конфигурация и размеры

6.7.1 Конфигурация и размеры переводников должны соответствовать указанным на рисунках 1—9, в таблицах 1—9 и соответствующей конструкторской документации.

6.7.2 Конфигурацию переводников, указанную на рисунках 1—9, изменяют изготовителем, если это не приведет к ухудшению эксплуатационных свойств переводников.

При этом соблюдают следующие условия:

- длина наружной поверхности муфтового и ниппельного концов переводника должна быть не менее указанной в настоящем стандарте;
- диаметр наружной поверхности муфтового и ниппельного концов должен быть не менее указанного в настоящем стандарте;
- диаметр внутренней поверхности муфтового и ниппельного концов должен быть не более указанного в настоящем стандарте.

Уменьшение минимального диаметра внутренней поверхности муфтового и ниппельного концов должно быть согласовано между изготовителем и заказчиком.

6.7.3 По согласованию между изготовителем и заказчиком переводники изготавливают с другой конфигурацией и/или геометрическими параметрами, которые должны соответствовать требованиям, указанным в заказе, и разработанной на основе этих требований конструкторской документации.

6.8 Резьбовые соединения

6.8.1 Резьбовые соединения переводников должны соответствовать требованиям ГОСТ 33758 или ГОСТ 34057.

* Подробная информация содержится в [3].

** Подробная информация содержится в [4].

6.8.2 Оси резьбы концов переводника должны быть соосны. Отклонение от соосности не должно превышать 0,75 мм в плоскости торца переводника.

6.8.3 Если по согласованию между изготовителем и заказчиком переводники изготавливают с резьбовыми соединениями, не предусмотренными настоящим стандартом, они должны соответствовать требованиям, указанным в заказе и соответствующей нормативной документации.

6.9 Качество поверхности и сплошность

6.9.1 На наружной и внутренней поверхностях переводников не должно быть трещин, плен, раковин, закатов, рванин, подрезов, расслоений, а также вмятин с острым дном.

Допускаются риски, вмятины с плоским дном и следы зачистки несовершенств, не выводящие геометрические параметры переводников за допустимые предельные значения.

6.9.2 Допускается удаление несовершенств поверхности местной абразивной зачисткой при условии, что она не выводит геометрические параметры за допустимые значения. Участки местной зачистки должны плавно переходить к прилежащей поверхности переводника.

Не допускаются вырубка, заварка или заделка дефектов.

6.9.3 Качество поверхности резьбовых соединений переводников должно соответствовать требованиям ГОСТ 33758 или ГОСТ 34057.

6.9.4 Переводники проходят неразрушающий дефектоскопический контроль для выявления дефектов наружной и внутренней поверхностей, включая поверхности резьбовых соединений.

6.10 Антизадириное покрытие

На поверхность резьбы и упорные поверхности резьбовых соединений наносят антизадириное покрытие, соответствующее требованиям ГОСТ 9.301.

Вид антизадириного покрытия и его толщину выбирает изготовитель, если между изготовителем и заказчиком не согласовано иное.

6.11 Маркировка

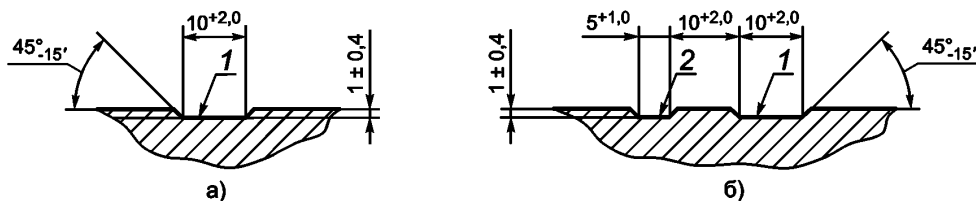
6.11.1 На наружной поверхности каждого переводника должен быть проточен маркировочный пояс для маркировки [рисунок 10, а):

- на переводниках типов П, М и Н ступенчатой конфигурации — на ступени большего диаметра на расстоянии 20 мм от переходного участка;

- на переводниках типов М и Н цилиндрической конфигурации — на середине длины.

На переводниках типов М и Н цилиндрической конфигурации маркировочный пояс допускается не выполнять. Маркировку в этом случае наносят по окружности наружной поверхности переводника.

На переводниках с левым направлением резьбы должен быть проточен опознавательный пояс [рисунок 10, б)].



1 — маркировочный пояс; 2 — опознавательный пояс для левой резьбы

Рисунок 10 — Маркировочный и опознавательный пояски

6.11.2 На маркировочном пояске каждого переводника наносят маркировку клеймением шрифтами 6-ПРЗ или 8-ПРЗ по ГОСТ 26.008, содержащую:

- товарный знак изготовителя;
- условное обозначение переводника;
- дату приемки (первые одна или две цифры — месяц, последние две цифры — год).

Примеры

1 Маркировка переводника переходного типа (П) с резьбовым соединением EU с правой резьбой номинальным диаметром 73 мм муфтового конца и резьбовым соединением NU с правой резьбой номинальным диаметром 48 мм ниппельного конца, длиной 190 мм, группы прочности K55, конфигурации 1, изготовленного в июне (7) 2016 г. (16):

**Товарный
знак**

П EU 73/NU 48—190—K55—1—ГОСТ 23979 716

2 Маркировка переводника муфтового типа (М) с резьбовым соединением НКТН с правой резьбой (–) номинальным диаметром 89 мм одного конца и резьбовым соединением НКМ с правой резьбой (–) номинальным диаметром 89 мм другого конца, длиной 250 мм, группы прочности С90, изготовленного в сентябре (9) 2017 г. (17):

**Товарный
знак**

М НКТН 89/НКМ 89—250—С90—ГОСТ 23979 917

3 Маркировка переводника ниппельного типа (Н) с резьбовым соединением ВС с левой резьбой (LH) номинальным диаметром 127 мм одного конца и резьбовым соединением ОТТМ с левой резьбой (LH) номинальным диаметром 114 мм другого конца, длиной 330 мм, группы прочности L80 тип 9Cr (L80 9Cr), изготовленного в октябре (10) 2020 г. (20):

**Товарный
знак**

Н ВС LH 127/ОТТМ LH 114—330—L80 9Cr—ГОСТ 23979 1020

6.11.3 Допускаются применение следующих способов клеймения:

- способ 1 — маркировка горячей накаткой или горячим клеймением;
- способ 2 — холодное клеймение обычными клеймами;
- способ 3 — холодное клеймение клеймами в виде точечной матрицы;
- способ 4 — холодное клеймение клеймами со скругленным профилем;
- способ 5 — виброклеймение.

Клеймение выполняют следующими способами, в зависимости от групп прочности:

- групп прочности J55, K55, K72, N80 тип 1, N80 тип Q, R90, R95, P110 — любым способом;
- групп прочности L80 тип 1, L80 тип 9Cr, L80 тип 13Cr — способами 1 и 3 — 5;
- групп прочности С80, С90, Т95, С110, Q125, Q135 — способами 1, 3 и 5.

6.11.4 Каждый переводник в зависимости от группы прочности должен иметь цветовую маркировку в соответствии с таблицей 13, если в заказе не указано иное. Цветовую маркировку указывают в конструкторской документации, разработанной на основе требований заказчика.

Т а б л и ц а 13 — Цветовая маркировка переводников

Группа прочности переводника	Цвет всего переводника	Количество и цвет кольцевых полос
J55 переводники для насосно-компрессорных колонн	Светло-зеленый	—
J55 переводники для обсадных колонн	Светло-зеленый	Одна белая
K55 переводники для насосно-компрессорных колонн	Светло-зеленый	Одна белая
K55 переводники для обсадных колонн	Светло-зеленый	—
K72	Светло-зеленый	Одна желтая
N80 тип 1	Красный	—
N80 тип Q	Красный	Одна зеленая
L80 тип 1	Красный	Одна коричневая

Окончание таблицы 13

Группа прочности переводника	Цвет всего переводника	Количество и цвет кольцевых полос
C80	Красный	Одна белая
L80 тип 9Cr	Нет	Две желтых
L80 тип 13Cr	Нет	Одна желтая
R90	Фиолетовый	Одна коричневая
C90	Фиолетовый	—
R95	Коричневый	—
T95	Серебристый	—
C110	Белый	Две коричневых
P110	Белый	—
Q125	Оранжевый	—
Q135	Оранжевый	Одна белая
Примечание — Прочерк означает, что полосы не наносят.		

6.11.5 При изготовлении переводников с резьбовыми соединениями, не предусмотренными настоящим стандартом, обозначение резьбового соединения должно соответствовать указанному в заказе.

6.12 Упаковка

6.12.1 На поверхность переводников, за исключением резьбовых соединений, наносят консервационное покрытие для защиты от коррозии при транспортировании и хранении на период не менее шести месяцев.

Вид консервационного покрытия выбирает изготовитель, если между изготовителем и заказчиком не согласовано нанесение определенного покрытия.

6.12.2 Резьбовые соединения переводников на время транспортирования, погрузочно-разгрузочных операций и хранения надежно защищают от механических повреждений, попадания влаги и загрязнений предохранительными деталями.

При навинчивании предохранительных деталей резьбу и упорные поверхности резьбовых соединений переводников покрывают резьбовой консервационной смазкой.

Тип смазки выбирает изготовитель, если между изготовителем и заказчиком не согласовано применение смазки определенного типа.

Допускается не устанавливать на резьбовые соединения переводников предохранительные детали, если транспортирование, погрузочно-разгрузочные операции и хранение переводников осуществляется в ящиках.

6.12.3 Упаковка переводников должна соответствовать ГОСТ 10692, если иное не согласовано между заказчиком и изготовителем.

7 Требования безопасности и охраны окружающей среды

Стальные переводники пожаробезопасны, взрывобезопасны, электробезопасны, нетоксичны, не представляют радиационной опасности и не оказывают вреда окружающей природной среде и здоровью человека при испытании, хранении, транспортировании, эксплуатации и утилизации.

8 Правила приемки

8.1 Переводники принимают партиями.

Партия должна состоять из переводников одного типоразмера, одной группы прочности, одной марки стали, термообработанных по одному режиму на одном оборудовании, и сопровождаемых одним документом о приемочном контроле.

Количество переводников в партии не должно превышать 200 шт.

8.2 Приемку резьбовых соединений по геометрическим параметрам осуществляют до нанесения антизадирного покрытия.

8.3 Для проверки соответствия переводников требованиям настоящего стандарта изготовитель проводит приемо-сдаточные испытания.

Виды, объем и периодичность приемо-сдаточных испытаний приведены в таблице 14.

Испытания стойкости переводников к углекислотной коррозии проводят при приемочных испытаниях при постановке продукции на производство.

При объеме партии до 10 переводников допускается проводить проверку соответствия механических свойств переводников по результатам испытаний образцов-свидетелей, изготовленных из тех же плавок стали, термообработанных вместе с контролируемой партией переводников, имеющих одинаковое с переводниками или большее поперечное сечение. Отбор проб от образцов-свидетелей должен проводиться из тех же участков, что и отбор проб от переводников. Проверку соответствия механических свойств переводников по результатам испытаний образцов-свидетелей проводят по документированной процедуре изготовителя.

Т а б л и ц а 14 — Приемо-сдаточные испытания

Вид испытаний	Норма отбора переводников от партии, шт.	Норма отбора образцов от каждого отобранного переводника, шт.
Контроль химического состава стали	Одна ковшевая проба или один переводник ¹⁾	Одна проба
Испытание на растяжение	1 или 2 ^{2), 3)}	2
Испытание на ударный изгиб	1 или 2 ^{2), 3)}	3
Контроль поверхностной твердости	100 %	—
Контроль твердости по толщине стенки	1 или 2 ^{2), 3)}	1
Прокаливаемость	1 ^{2), 4)}	1
Контроль величины зерна	1 ²⁾	1
Испытания стойкости к SSC	1 ²⁾	3
Контроль конфигурации и геометрических параметров переводников	100 %	—
Контроль формы профиля и геометрических параметров резьбового соединения	10 % ⁵⁾	—
Контроль соосности резьбы	10 % ⁵⁾	—
Визуальный контроль качества поверхности, антизадирного покрытия и маркировки	100 %	—
Дефектоскопический контроль	100 %	—
Контроль толщины антизадирного покрытия	1	—
¹⁾ Допускается приемка химического состава стали по документу о приемочном контроле заготовки, без контроля химического состава переводника. ²⁾ Допускается приемка по документу о приемочном контроле заготовки, если переводники при изготовлении не подвергались термической обработке. ³⁾ Один переводник — при объеме партии до 20 шт. включ., два переводника — при объеме партии более 20 шт. ⁴⁾ Только для переводников, подвергаемых закалке с отпуском. ⁵⁾ Не менее двух переводников — при объеме партии до 20 шт. включ., четырех переводников — при объеме партии более 20 шт. П р и м е ч а н и е — Прочерк означает, что образцы не отбирают.		

8.4 При получении неудовлетворительных результатов выборочных испытаний хотя бы по одному из видов приемо-сдаточных контроля и испытаний проводят повторные испытания этого вида на удвоенном количестве переводников, отобранных из той же партии, исключая переводники, не выдержавшие испытаний.

Результаты удовлетворительных повторных испытаний распространяются на всю партию, за исключением переводников, не выдержавших испытаний.

При получении неудовлетворительных результатов повторных испытаний допускается проводить испытания этого вида на всех переводниках партии, исключая переводники, не выдержавшие испытаний.

В случае получения неудовлетворительных результатов испытаний механических свойств, твердости, прокаливаемости, контроля зерна или стойкости SSC допускается подвергать повторной термической обработке все переводники партии.

Повторно термически обработанные переводники предъявляют к приемке как новую партию.

8.5 На принятую партию переводников оформляют документ о приемочном контроле 3.1В по ГОСТ 31458, удостоверяющий их соответствие требованиям настоящего стандарта.

Документ о приемочном контроле должен содержать следующие данные:

- наименование или товарный знак изготовителя;
- условное обозначение переводника;
- номер плавки (плавков);
- результаты химического анализа;
- результаты испытаний механических свойств, с указанием температуры испытаний и размера образцов, если применимо;
- результаты контроля прокаливаемости, если применимо;
- результаты контроля размера зерна, если применимо;
- результаты испытаний стойкости к SSC, если применимо, с указанием метода испытаний;
- результаты испытаний стойкости к углекислотной коррозии, если применимо;
- запись о проведении магнитопорошкового контроля;
- вид антизадирного покрытия;
- тип консервационной резьбовой смазки;
- тип консервационного покрытия;
- номер партии;
- количество переводников в партии;
- дату приемки.

При приемке химического состава, механических свойств, прокаливаемости, размера зерна и стойкости к SSC по документу о приемочном контроле заготовки, в документе о приемочном контроле переводников указывают результаты контроля и испытаний соответствующих свойств заготовки.

9 Методы контроля и испытаний

9.1 Химический состав стали определяют стандартными методами химического анализа. Пробы отбирают в соответствии с ГОСТ 7565.

Допускается применять другие стандартные методы анализа, обеспечивающие необходимую точность определения массовой доли химических элементов.

При возникновении разногласий в определении химического состава применяют методы химического анализа.

9.2 Пробы для испытаний механических свойств, контроля твердости по толщине стенки и прокаливаемости, испытаний коррозионной стойкости вырезают:

- из середины длины резьбовой части ниппельного конца переводника переходного типа;
- из середины длины резьбовой части конца переводника муфтового или ниппельного типа с большим номинальным диаметром резьбы.

Пробы и образцы вырезают в соответствии с разработанной схемой, способом, не вызывающим изменений структуры и механических свойств материала.

Пробы для контроля прокаливаемости отбирают от переводников после закалки до отпуска.

9.3 Испытания на растяжение проводят по ГОСТ 10006 на продольных цилиндрических образцах диаметром рабочей части, равным 10 мм. При невозможности изготовления образцов диаметром рабочей части, равным 10 мм, испытания проводят на образцах диаметром рабочей части, равным 8 или 5 мм, при невозможности изготовления образцов диаметром рабочей части, равным 5 мм, испытания не проводят.

Предел текучести определяют с помощью экстензометра по растягивающему напряжению, необходимому для получения удлинения под нагрузкой, указанного в таблице 11.

9.4 Контроль поверхностной твердости проводят в единицах HB по ГОСТ 9012 или HRC по ГОСТ 9013 на наружной цилиндрической поверхности переводника на расстоянии 15—20 мм от сбега резьбы или торца детали.

9.5 Контроль твердости по толщине стенки проводят в единицах HRC по ГОСТ 9013 в соответствии со схемой, приведенной в ГОСТ 31446 (рисунок D.12). Твердость определяют как среднее арифметическое значение по результатам трех измерений твердости в каждом ряду (вблизи наружного диаметра, посередине стенки и вблизи внутреннего диаметра) в каждом из квадрантов.

Разброс значений твердости определяют только при толщине стенки более 7,62 мм как разность между любыми двумя средними значениями твердости в одном ряду, полученными в одном квадранте.

Допускается проводить контроль твердости по толщине стенки в единицах HB по ГОСТ 9012, с последующим переводом значений твердости в единицы HRC по нормативному документу^{*}.

При возникновении разногласий применяют метод контроля твердости в единицах HRC по ГОСТ 9013.

9.6 Испытания на ударный изгиб проводят по ГОСТ 9454 на продольных образцах полного размера 10×10 мм с V-образным надрезом (тип 11) при температуре 0 °С, если иное не указано в заказе.

При невозможности изготовления образцов полного размера испытания проводят на образцах размером 10×7,5 мм (тип 12), при невозможности изготовления таких образцов — на образцах размером 10×5 мм (тип 13). При невозможности изготовления образцов размером 10×5 мм испытания не проводят.

Значения работы удара определяют как среднее арифметическое по результатам испытаний трех образцов.

9.7 Контроль прокаливаемости проводят по результатам контроля твердости по толщине стенки металла после закалки, при применении образцов, схемы и методов, предусмотренных в 9.5.

9.8 Испытания стойкости к SSC проводят методом А по нормативному документу^{**}, в испытательной среде А на образцах диаметром рабочей части (6,35 ± 0,13) мм. При невозможности изготовления образцов диаметром рабочей части (6,35 ± 0,13) мм испытания проводят на образцах диаметром рабочей части (3,81 ± 0,05) мм.

По согласованию между изготовителем и заказчиком допускается проведение испытаний методом В или D по нормативному документу^{**}, в испытательной среде А.

9.9 Испытания стойкости к общей коррозии, вызванной присутствием диоксида углерода, проводят по ГОСТ 9.908 на продольных плоских образцах, соответствующих ГОСТ 9.905.

Скорость коррозии вычисляют по формуле

$$V_k = 1,129 \frac{m_0 - m_1}{S_0 \cdot \tau}, \quad (4)$$

где V_k — скорость коррозии, мм/год;

m_0 — масса образца до испытаний, г;

m_1 — масса образца после испытаний, г;

S_0 — общая площадь поверхности образца, м²;

τ — продолжительность испытаний, ч.

9.10 Величину исходного зерна аустенита стали определяют по нормативному документу^{***}.

9.11 Контроль геометрических параметров переводников и резьбовых соединений, включая натяг резьбы, проводят с помощью универсальных или специальных средств измерений, обеспечивающих необходимую точность измерения по соответствующей нормативной и технической документации.

9.12 Отклонение от соосности резьбы концов переводника проверяют следующим образом:

- один из концов переводника свинчивают с контрольной оправкой, точно центрированной в приспособлении (или на токарном станке), другой конец переводника свинчивают со второй контрольной оправкой, шлифованная цилиндрическая часть которой длиной от 100 до 200 мм должна быть соосна с нарезанной частью;

- вращая переводник, определяют биение второй оправки у торца переводника при помощи двух индикаторов часового типа;

* Подробная информация содержится в [4].

** Подробная информация содержится в [3].

*** Подробная информация содержится в [5].

- определяют отклонение от соосности в плоскости торца переводника, равное половине величины биения.

9.13 Визуальный контроль качества поверхности, правильности нанесения маркировки и консервационного покрытия проводят при уровне освещенности контролируемой поверхности не менее 500 люкс.

9.14 Дефектоскопический контроль на выявление несовершенств наружной и внутренней поверхности переводников, включая поверхность резьбового соединения, проводят магнитопорошковым методом по нормативному документу с уровнем приемки МЗ.

Повторный контроль после удаления дефектов поверхности переводников должен быть проведен тем же методом, что и первоначальный контроль.

9.15 Контроль антизадирного покрытия резьбовых соединений проводят методами по ГОСТ 9.302.

10 Транспортирование и хранение

Транспортирование и хранение переводников осуществляют в соответствии с требованиями ГОСТ 10692.

Хранение переводников должно соответствовать группе условий хранения ОЖ2 по ГОСТ 15150.

11 Гарантии изготовителя

Изготовитель гарантирует соответствие переводников требованиям настоящего стандарта, при условии соблюдения правил транспортирования и хранения переводников и соответствия условий эксплуатации переводников их назначению.

12 Рекомендации по эксплуатации

Рекомендации по эксплуатации и ремонту переводников аналогичны рекомендациям по эксплуатации соединяемых с переводниками элементов обсадных или насосно-компрессорных колонн, приведенным в соответствующей нормативной или технической документации.

При использовании переводников для соединения элементов колонны различных групп прочности группа прочности переводников должна соответствовать более высокой группе прочности элементов колонны.

Для эксплуатации на скважинах, продукция которых содержит сероводород, следует применять переводники групп прочности С80, С90, Т95 и С110 с учетом нормативных документов**.

Для эксплуатации на скважинах, продукция которых содержит диоксид углерода, должны применяться переводники групп прочности L80 тип 9Сг и L80 тип 13Сг.

* Подробная информация содержится в [6].

** Подробная информация содержится в [1], [2].

**Приложение А
(справочное)**

Сопоставимость резьбовых соединений

Т а б л и ц а А.1 — Сопоставимость резьбовых соединений

Вид труб	Тип резьбового соединения по настоящему стандарту и нормативный документ, устанавливающий к нему требования		Тип резьбового соединения по ранее применяемым стандартам и нормативный документ, устанавливающий к нему требования	
	ГОСТ 33758	ГОСТ 34057	ГОСТ 632	ГОСТ 633
Обсадные трубы	—	SC, короткая треугольная резьба	Не имеет обозначения, короткая треугольная резьба	—
	—	LC, удлиненная треугольная резьба	У, удлиненная треугольная резьба	—
	—	BC, трапецеидальная резьба	—	—
	ОТТМ, трапецеидальная резьба	—	ОТТМ, трапецеидальная резьба	—
	ОТТГ, трапецеидальная резьба, узел уплотнения «металл-металл»	—	ОТТГ, трапецеидальная резьба, узел уплотнения «металл-металл»	—
Насосно-компрессорные трубы	НКТН, треугольная резьба, для соединения труб с невысаженными концами	NU, треугольная резьба, для соединения труб с невысаженными концами	—	Не имеет обозначения, треугольная резьба, для соединения труб с невысаженными концами
	НКТВ, треугольная резьба, для соединения труб с высаженными наружу концами	EU, треугольная резьба, для соединения труб с высаженными наружу концами	—	В, треугольная резьба, для соединения труб с высаженными наружу концами
	НКМ, трапецеидальная резьба, узлом уплотнения «металл-металл»	—	—	НКМ, трапецеидальная резьба, узлом уплотнения «металл-металл»

Приложение Б
(справочное)

Сопоставимость групп прочности

Т а б л и ц а Б.1 — Сопоставимость групп прочности настоящего стандарта и ГОСТ 632, ГОСТ 633

Группа прочности по настоящему стандарту и стандарт, устанавливающий к ней требования	ГОСТ 31446			Группа прочности по ранее применяемым стандартам и стандарт, устанавливающий к ней требования	ГОСТ 632, ГОСТ 633		
	Предел текучести, МПа		Предел прочности, МПа, не менее		Предел текучести, МПа		Предел прочности, МПа, не менее
	не менее	не более			не менее	не более	
J55	379	552	517	—	—	—	—
K55	379	552	655	Д	379	552	655
K72	491	—	687	К	490	—	687
N80 тип 1	552	758	689	Е	552	758	689
N80 тип Q	552	758	689	Е	552	758	689
L80 тип 1	552	655	655	—	—	—	—
L80 тип 9Cr	552	655	655	—	—	—	—
L80 тип 13Cr	552	655	655	—	—	—	—
C80	552	655	655	—	—	—	—
R90	621	724	689	—	—	—	—
C90	621	724	689	—	—	—	—
R95	655	862	758	Л	655	862	758
T95	655	758	724	—	—	—	—
C110	758	828	793	—	—	—	—
P110	758	965	862	М	758	965	862
Q125	862	1034	931	—	—	—	—
Q135	930	1137	1000	Р	930	1137	1000

Библиография

- [1] ИСО 15156-1
(ISO 15156-1) Промышленность нефтяная и газовая. Материалы для применения в средах, содержащих сероводород, при нефте- и газодобыче. Часть 1. Общие принципы выбора трещиностойких материалов (Petroleum and natural gas industries — Materials for use in H₂S containing environments in oil and gas production — Part 1: General principles for selection of cracking-resistant materials)
- [2] ИСО 15156-2
(ISO 15156-2) Промышленность нефтяная и газовая. Материалы для применения в средах, содержащих сероводород, при нефте- и газодобыче. Часть 2. Трещиностойкие углеродистые и низколегированные стали и применение литейного чугуна (Petroleum and natural gas industries — Materials for use in H₂S containing environments in oil and gas production — Part 2: Cracking-resistant carbon and low-alloy steels, and the use of cast irons)
- [3] ANSI/NACE TM 0177:2005 Лабораторные испытания металлов на стойкость к сульфидному растрескиванию под напряжением при температуре окружающей среды в сероводородсодержащей среде (Laboratory testing of metals for resistance to specific forms of environmental cracking H₂S environments)
- [4] ASTM E 140 Стандартные таблицы перевода твердости для металлов. Взаимосвязь между твердостью по Бриннеллю, твердостью по Виккерсу, твердостью по Роквеллу, поверхностной твердостью, твердостью по Кнуппу и твердостью по склероскопу (Standard hardness conversion tables for metals. Relationship among Brinell hardness, Vickers hardness, Rockwell hardness, superficial hardness, Knoop hardness, and scleroscope hardness)
- [5] ASTM E 112 Стандартные методы контроля для определения среднего размера зерна (Standard test methods for determining average grain size)
- [6] ИСО 10893-5
(ISO 10893-5) Неразрушающий контроль стальных труб. Часть 5. Метод магнитопорошкового контроля бесшовных и сварных труб из ферромагнитной стали для обнаружения поверхностных дефектов (Non-destructive testing of steel tubes — Part 5: Magnetic particle inspection of seamless and welded ferromagnetic steel tubes for the detection of surface imperfections)

УДК 622.245.13:006.354

МКС 75.180.10

Г43

ОКП 36 6321

Ключевые слова: переводник, обсадная колонна, насосно-компрессорная колонна, переходный тип, муфтовый тип, nipple-тип, ступенчатая конфигурация, цилиндрическая конфигурация, nipple-конец, муфтовый конец, группа прочности, коррозионная стойкость, резьбовое соединение, сопоставимое резьбовое соединение

БЗ 4—2018/57

Редактор *Л.В. Коретникова*
Технический редактор *В.Н. Прусакова*
Корректор *Е.Ю. Митрофанова*
Компьютерная верстка *Е.О. Асташина*

Сдано в набор 06.07.2018. Подписано в печать 26.07.2018. Формат 60×84¹/₈. Гарнитура Ариал.
Усл. печ. л. 4,65. Уч.-изд. л. 4,21.

Подготовлено на основе электронной версии, предоставленной разработчиком стандарта

Создано в единичном исполнении ФГУП «СТАНДАРТИНФОРМ» для комплектования Федерального информационного фонда стандартов, 123001 Москва, Гранатный пер., 4.
www.gostinfo.ru info@gostinfo.ru